



**ЩИТОВЫЕ ОДНОФАЗНЫЕ ВОЛЬТМЕТРЫ
OMIX V1-1-N2**
Руководство по эксплуатации в. 2021-11-03 VAK



Щитовые однофазные вольтметры Omix V1-1-N2 предназначены для измерения и индикации напряжения в однофазных сетях переменного тока.

ОСОБЕННОСТИ

- Диапазон измерения напряжения:
~0...500 В (прямое подключение), ~0...9999 В (через трансформатор).
- Класс точности 0,5.
- Возможность подключения через трансформатор напряжения.
- Может выдерживать длительные (до нескольких лет) перегрузки до 600 В.
- Четырехразрядный светодиодный индикатор.
- Широкий диапазон питания $\cong 85...264$ В.
- 5 типоразмеров (по размеру передней панели):
 - 50×50 (P44);
 - 52×98 (P94);
 - 74×74 (P77);
 - 98×98 (P99);
 - 118×118 (P1212).

МЕРЫ ПРЕДОСТОРОЖНОСТИ

Перед подключением прибора удостоверьтесь, что измеряемая цепь обесточена.

Не роняйте прибор и не подвергайте его ударам.

В помещении, где установлен прибор, окружающий воздух не должен содержать токопроводящую пыль и взрывоопасные газы.

ЭЛЕМЕНТЫ ПРИБОРА

1. Индикатор измеряемой величины
2. Кнопка **SET**
3. Кнопка **⏪**
4. Кнопка **⏩**
5. Кнопка **⏴**

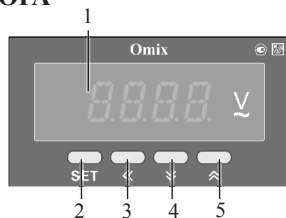


Рис. 1 – Управляющие элементы

УСТАНОВКА ПРИБОРА

1. Вырежьте в щите отверстие (размеры указаны в таблице 1).
2. Установите прибор в отверстие.
3. Закрепите прибор в щите с помощью двух креплений (входят в комплектацию прибора) таким образом, чтобы щит оказался между передней панелью и креплением (рис. 2).

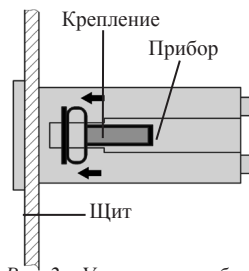


Рис. 2 – Установка прибора

Таблица 1. Размеры монтажных отверстий для различных типов корпусов

Тип корпуса	Габаритные размеры корпуса (В×Ш×Г), мм	Размер монтажного отверстия (В×Ш), мм
P44	50×50×102	45×45
P77	74×74×103	67×67
P94	52×98×103	45×91
P99	98×98×103	91×91
P1212	118×118×103	111×111

ГАБАРИТНЫЕ ЧЕРТЕЖИ

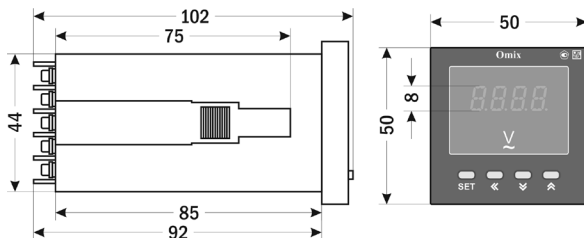


Рис. 3 – Размеры.
Тип корпуса P44

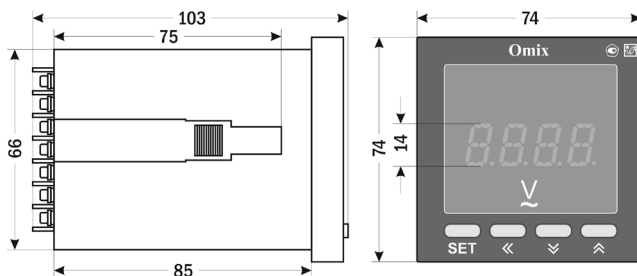


Рис. 4 – Размеры.
Тип корпуса P77

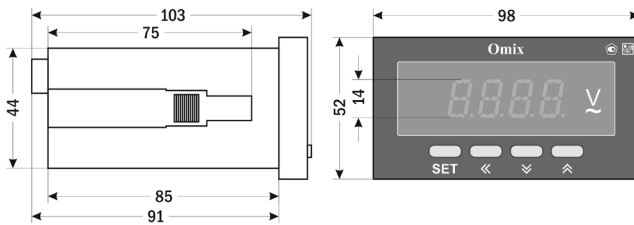


Рис. 5 – Размеры.
Тип корпуса P94

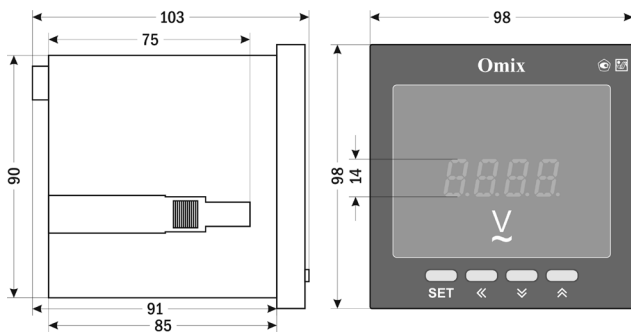


Рис. 6 – Размеры.
Тип корпуса P99

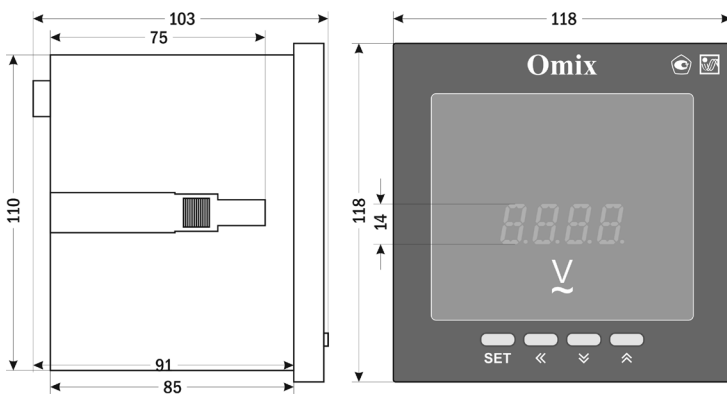


Рис. 7 – Размеры.
Тип корпуса P1212

ПОРЯДОК РАБОТЫ

Подключите прибор к исследуемой цепи в соответствии со схемами подключения (рис. 8–10).

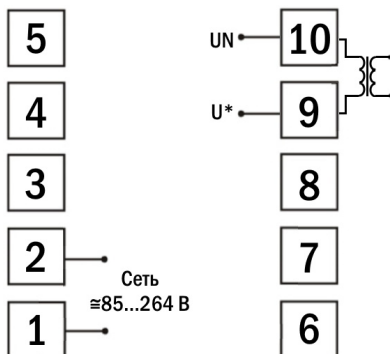


Рис. 8 – Схема подключения прибора.
Тип корпуса P44

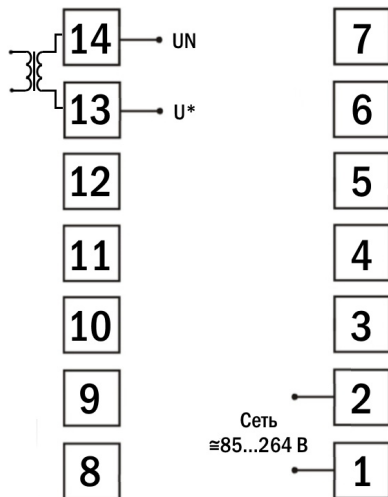


Рис. 9 – Схема подключения прибора.
Тип корпуса P77

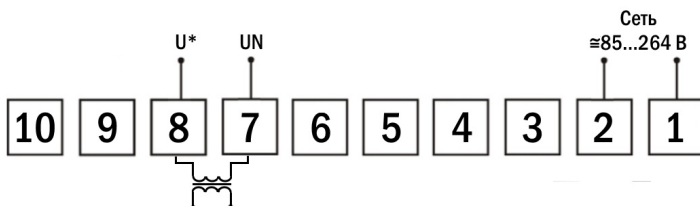


Рис. 10 – Схема подключения прибора.
Типы корпусов: P94, P99, P1212

При включении питания на индикаторе прибора появится версия прошивки (V. 4.0), а потом прибор сразу перейдет в режим измерения напряжения.

Для входа в меню настройки входных сигналов нажмите кнопку **SET**, после чего введите пароль 803.

Для переключения и сохранения параметров нажимайте кнопку **SET**. Для изменения числовых значений параметров нажимайте кнопки: **↵** – для уменьшения значения, **⏏** – для увеличения значения, **⬅** – для изменения положения курсора.

Для выхода из режима программирования до завершения полного цикла настройки нажмите и удерживайте кнопку **SET** в течение 2 секунд.

В случае выхода измеренного значения за верхний предел измерения на светодиодном индикаторе будут отображаться символы **ННН**. Прибор выдерживает длительные (до нескольких лет) перегрузки до 600 В.

ПАРАМЕТРЫ РЕЖИМА ПРОГРАММИРОВАНИЯ

Таблица 2. Меню настройки входных сигналов (вход – **SET**)

Код	Параметр	Диапазон	Знач. по умолч.	Описание
dP	Количество десятичных знаков после запятой	0...3	1	Установка количества знаков после запятой (при прямом измерении обязательное значение – 1)
$inPH$	Верхний предел измерений	–1999... 9999 (В)	500,0	Значение напряжения, соответствующее реальным 500 В на входе (при прямом измерении обязательное значение – 500)

ТЕХНИЧЕСКИЕ ХАРАКТЕРИСТИКИ

Диапазон измерения напряжения, В	~0...500 (прямое подключение) ~0...9999 (через трансформатор)				
Погрешность	±(0,5% + 1 е.м.р.)				
Дискретность	1; 0,1 ; 0,01; 0,001				
Скорость измерения, изм./с	3				
Потребляемая мощность, ВА, не более	3				
Питание прибора, В	≈85...264				
Условия эксплуатации	-10...+50°C, ≤ 85%RH				
Условия хранения	-40...+70°C, ≤ 85%RH				
Высота символов, мм	8	14			
Вес, г	P44	P77	P94	P99	P1212
	114	182	175	218	287

КОМПЛЕКТАЦИЯ

Наименование	Количество
1. Прибор	1 шт.
2. Крепление	2 шт.
3. Руководство по эксплуатации	1 шт.

ГАРАНТИЙНЫЕ ОБЯЗАТЕЛЬСТВА

Гарантийный срок составляет 12 месяцев от даты продажи. После окончания срока действия гарантии за все работы по ремонту и техобслуживанию с пользователя взимается плата. Поставщик не несет никакой ответственности за ущерб, связанный с повреждением изделия при транспортировке, в результате некорректного использования или эксплуатации, а также в связи с подделкой, модификацией или самостоятельным ремонтом изделия пользователем.

Производитель:

Дата продажи:

ООО «Автоматика», Санкт-Петербург

Поставщик:

АРК Энергосервис, Санкт-Петербург

+7(812)327-32-74 8-800-550-32-74

www.kipspb.ru 327@kipspb.ru

М. П.